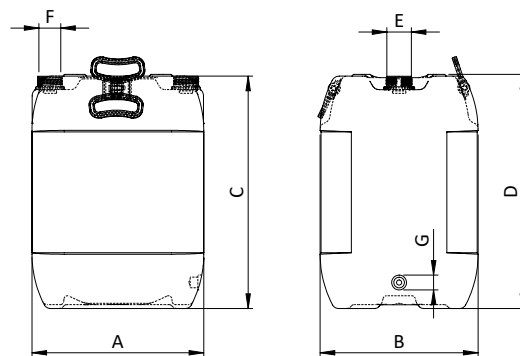


SPÉCIFICATIONS TECHNIQUES

Bidon Type K - 50 et 60 litre



Nom de l'article	Numéro de l'article	Contenance nominale en litres	Poids propre en grammes	Unité d'emballage		Dimensions en env. mm						
				par UE	par palette	A	B	C	D	E	F	G
5060-K/UG/UN	4299+	50	2600	4	24	375	350	520	525	DIN 60	48	¾ "
6060-K/UG/UN	4306+	60	2900	4	24	375	350	600	605	DIN 60	48	¾ "

MATÉRIAU

- Polyéthylène (PEHD) comme matériau de base
- Regranulat du même lot en raison du processus (circuit fermé, pas de matériau de recyclage provenant d'autres lots)
- Tous les matériaux utilisés sont autorisés conformément à la législation alimentaire

VERSION

- Bien emballer les liquides de la catégorie de conditionnement I (X)
- Emballage alimentaire pour le stockage et le transport de tous types de produits alimentaires liquides
- Emballage primaire pour substances actives pharmaceutiques
- Faible perméabilité à la vapeur d'eau
- Résistance à la corrosion
- Haute résistance aux produits chimiques et aux acides
- Confort de port élevé grâce aux poignées intégrées
- Deux fermetures par bidon
- Version standard naturelle
- Colorations spéciales sur demande

APPLICATIONS

- Arômes et parfums
- Produits de nettoyage
- Liquides inflammables
- Désinfectants
- Produits alimentaires (gras, acides, aqueux, alcoolisés)
- Substances actives pharmaceutiques

ENVIRONNEMENT

- Possibilité de recyclage du PEHD non contaminé
- PEHD à élimination sans danger pour l'environnement
- Garantie d'une bonne vidange complète
- Les colorants sont exempts de métaux lourds

PRODUCTION / ASSURANCE QUALITÉ

- Certifié ISO 9001
- Production BRC
- Air de soufflage filtré pauvre en germes
- Fabrication contrôlée (particules, microbiologie, migration)
- Normes d'hygiène

AUTORISATIONS

- Emballage alimentaire conformément à la norme EC1935:2004
- 2002/72/CE
- Ordonnance sur les biens de consommation
- Agrément ONU pour le transport de marchandises dangereuses conformément aux normes des directives ADR/SDR, RID/RSD et IATA
- Déclaration de conformité à la norme UE/10/2011

ASSIMILATION

- Eau
- Acide acétique
- Agent mouillant
- Mélange d'hydrocarbures
- Acétate de n-butyle

STABILITÉ EN STOCKAGE (SANS CONTENU)

- Lorsqu'il est stocké correctement (dans un endroit sec, sans exposition au soleil, à des températures entre 5°C et 30°C), le produit est conservable jusqu'à deux ans après la date de production.

FERMETURE ET ACCESSOIRES

- Bouchon à visser Art. 4557 DIN 60-D-PE/G noir SR
- Couple de serrage 12 – 14 Nm
- Deux bouchons par bidon
- Pour plus de détails, consultez la fiche des accessoires

PALETTISATION

- Palette Europe (Classe A) 80 x 120 cm
- 5060-KE hauteur de palette env. 225 cm
- 6060-KE hauteur de palette env. 225 cm